

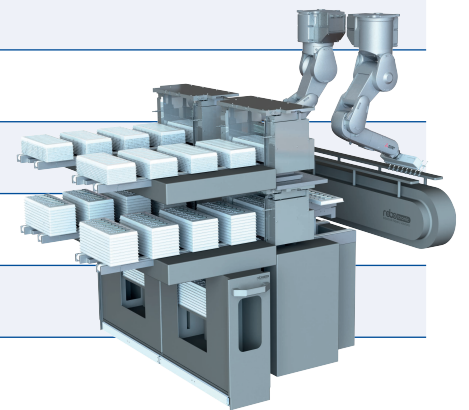


# RTX-PST300

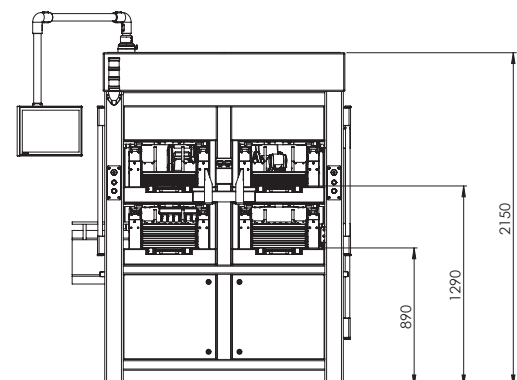
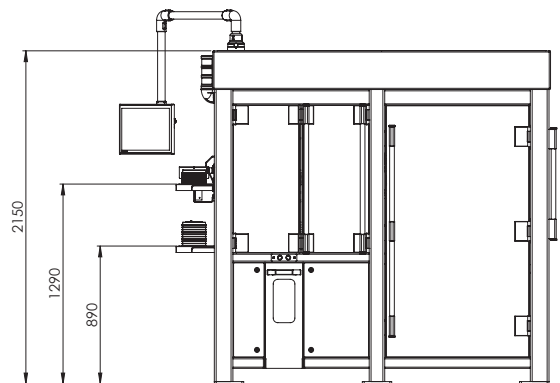
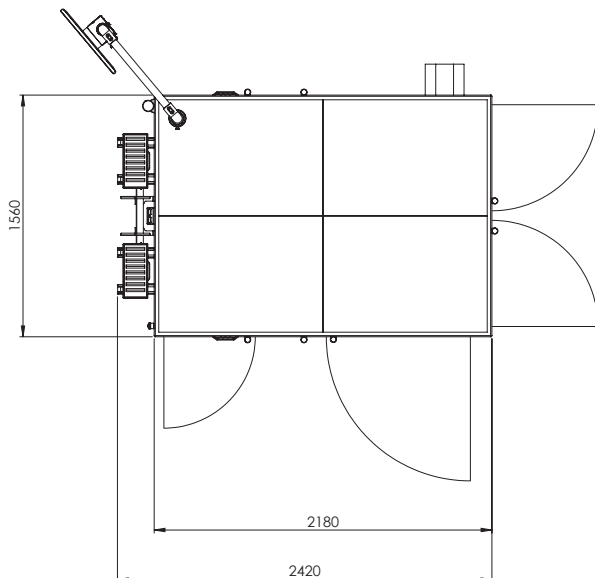
De- oder Retrayer für Fertigspritzen  
mit bis zu 400 Produkten pro Minute.

# 1. Leistungsdaten

Parameter	Beschreibung / Wert
Funktion	De- oder Retrayer für Fertigspritzen
Leistung (Output)	Bis zu 400 Spritzen pro Minute
Produkthandling	Soft Touch Technology (kein Glas-zu-Glas-Kontakt)
Transport	Hochleistungs-Transportsystem RTX-X
Formatwechsel	Innerhalb weniger Minuten
Steuerung	HMI oder SCADA (optional mit Chargensteuerung)
Status	GMP-konformes, reinigungsfreundliches Design
Reinraumversion	Optional erhältlich
Materialien	Hochwertige, pharmagerechte Materialien
Tray-Kompatibilität	Verfügbar für Standard- und Sondertrays
Stellfläche	1560 x 2420 mm



# 2. Produktplan



Ein Unternehmen von **wicon**

